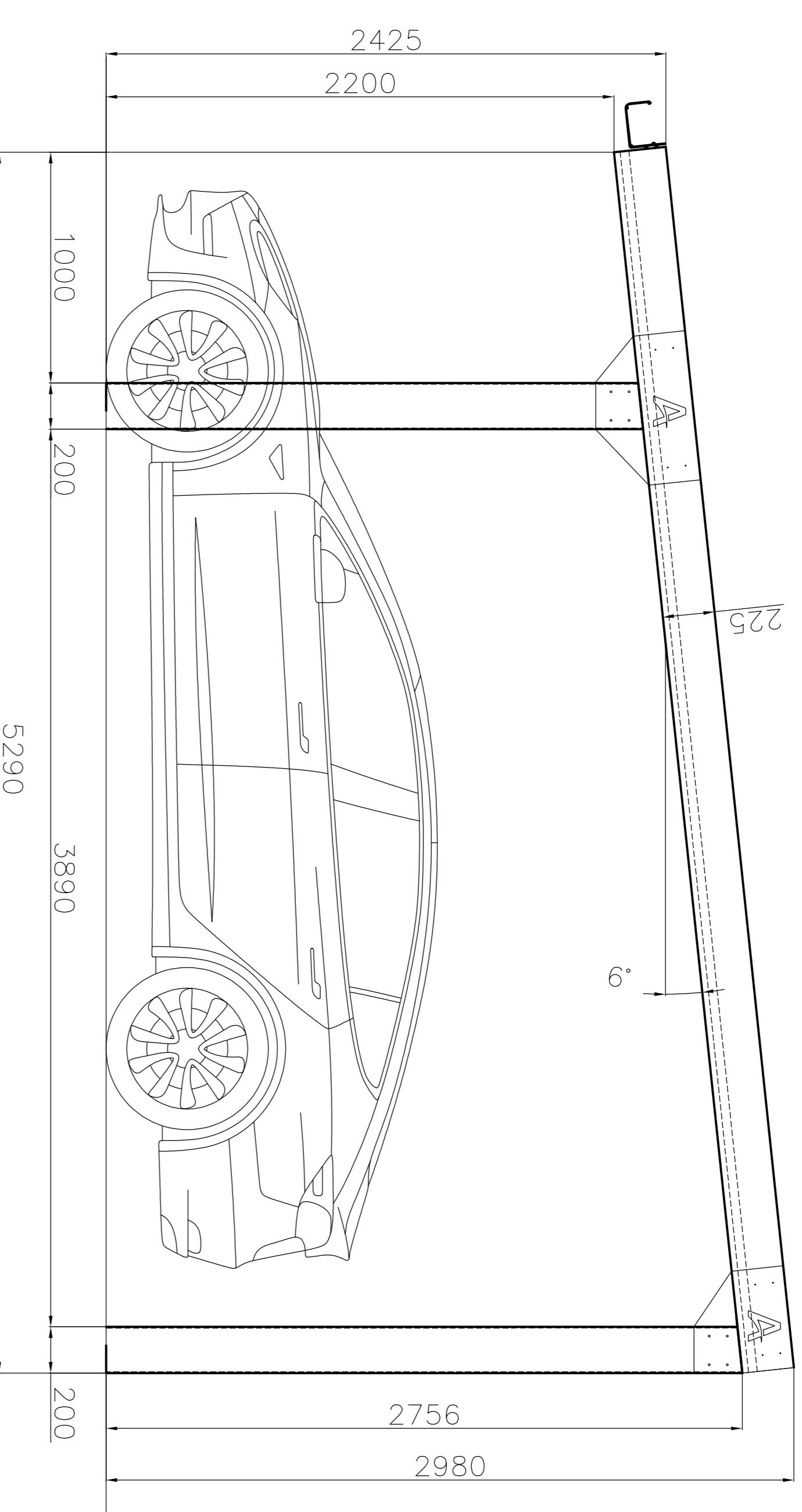
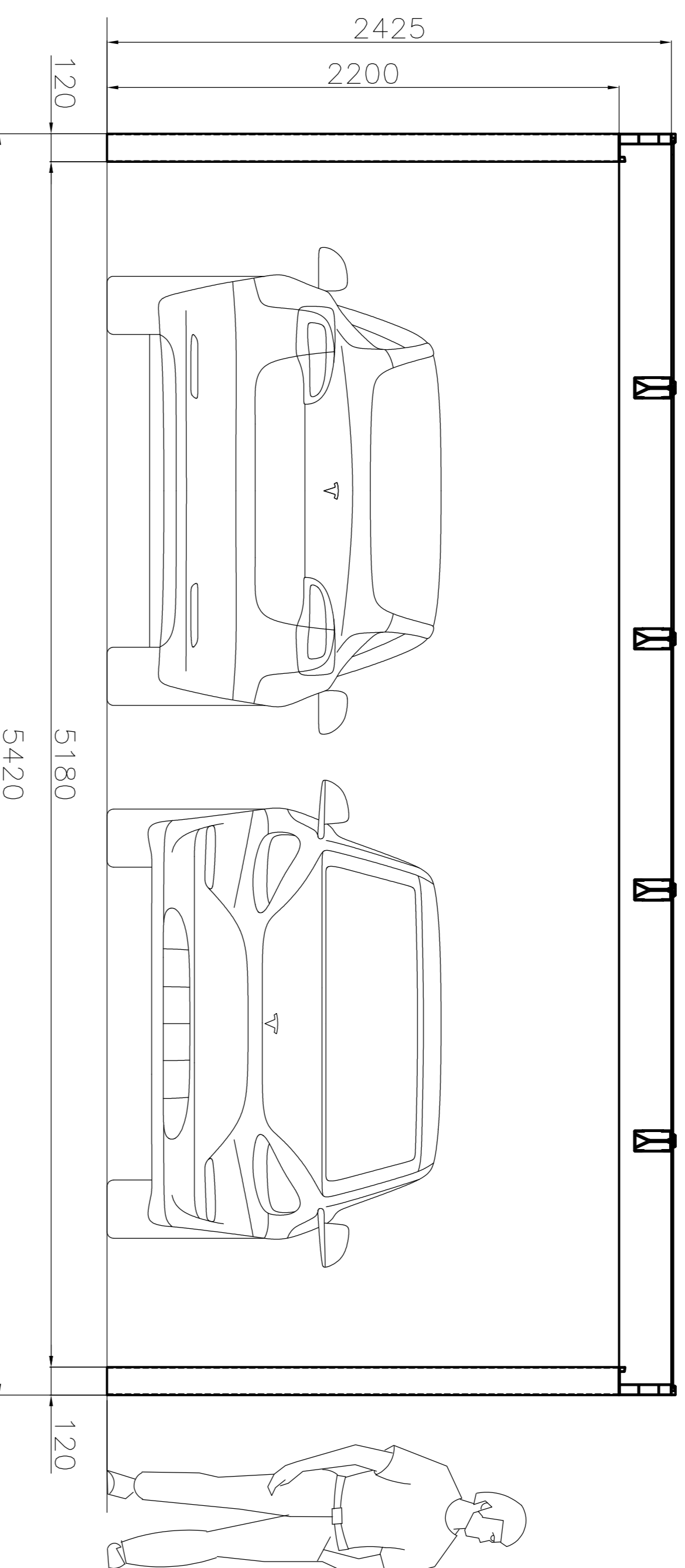


SOLÁRNÍ CARPORT - DOUBLE



Specifikace:

Hliníková konstrukce se solárními panely

Hliníkové profily: vrchní střešní část - 225 x 120mm

sloupy - 120 x 200 mm

Barva: prášková komaxitová - Antracití DB703

Vnější rozměry: 5420x5290x2980

Vnitřní rozměry: 5180x5050x2200

Panely: 1049x1770x7, 370W, oboustranně kalené sklo, sklo - sklo, propustnost světla 12%

Počet panelů: 15

Celkový výkon: 5550Wp

Úspora emisí CO₂ ~ 2775 kg/rok

| Celková hmotnost | ~ kg | CZ |
|------------------------------------------------------------------|-------------------------|----|
| Maximální zatížení - snh | ~ 190 kg/m ² | x |
| Maximální zatížení - vítr | ~ 100 km/h | x |
| <small>LIMITY ZATÍŽENÍ DLE NORMATIVU EUROCODE (EC1, EC9)</small> | | |



Alukov Solar

