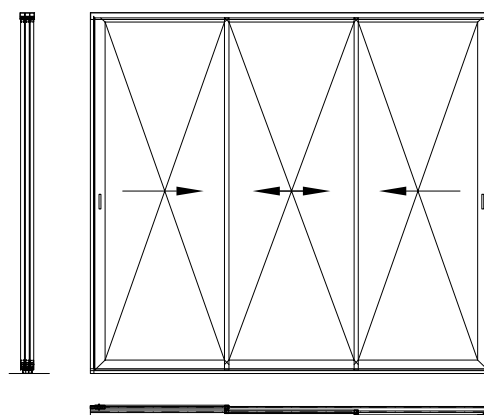
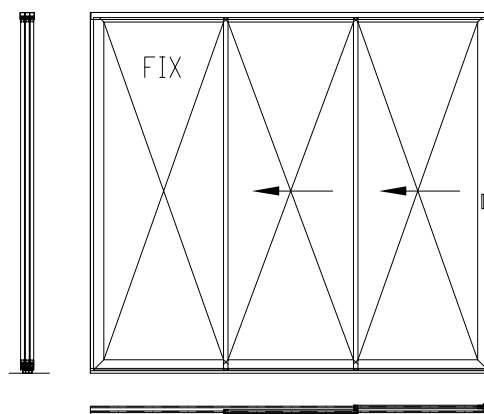
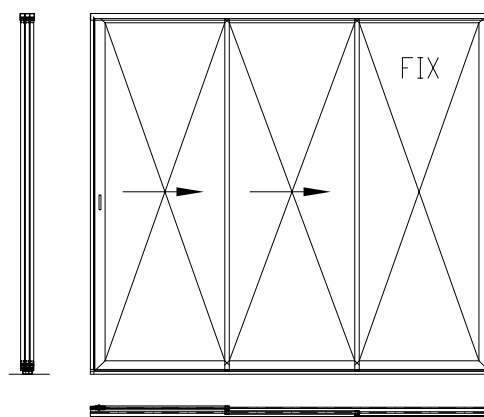
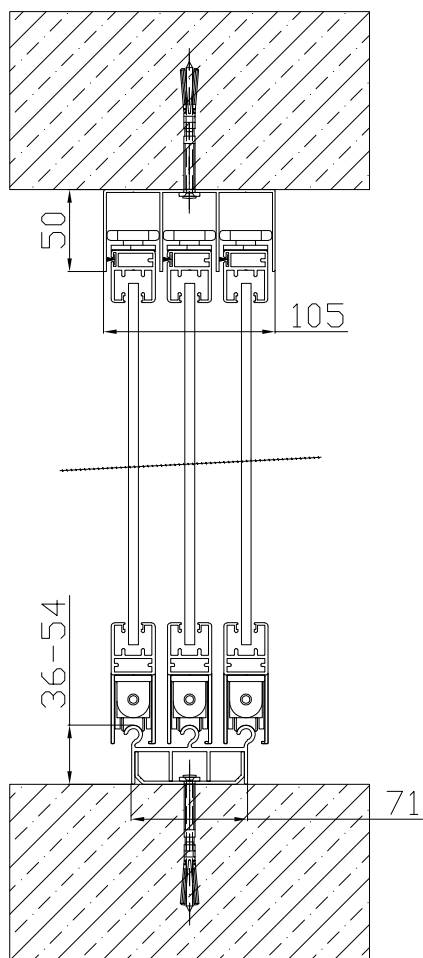
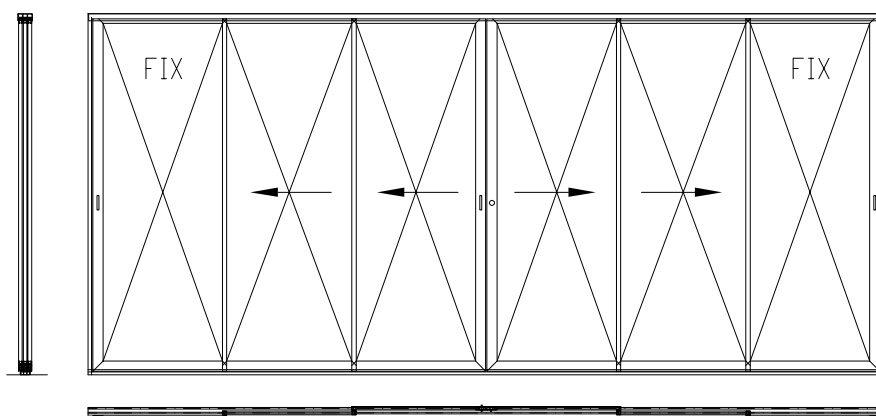


Schématata otevírání rámových přesuvných dveří - 3 kolej

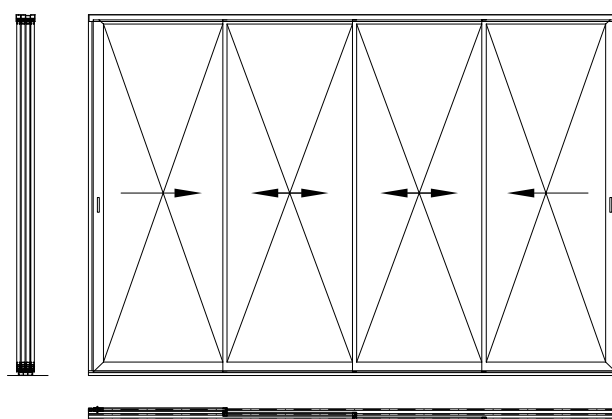
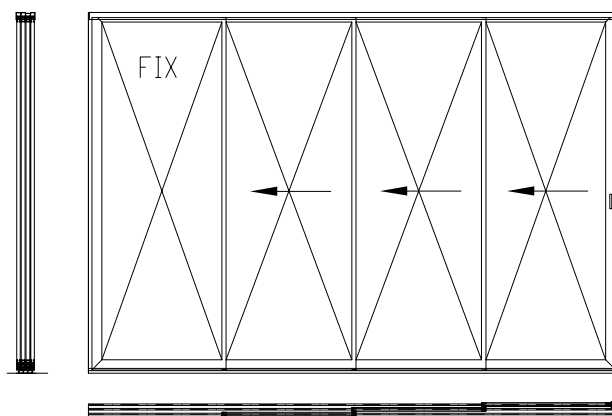
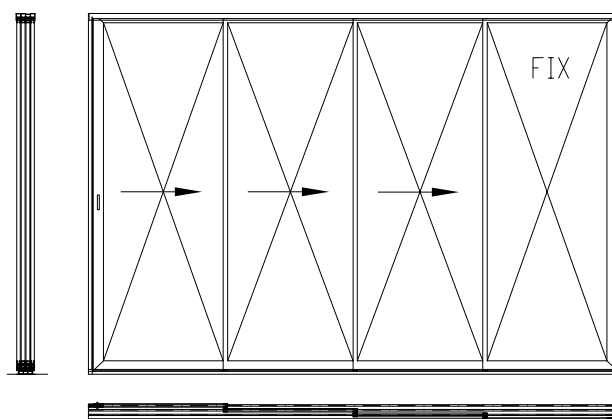
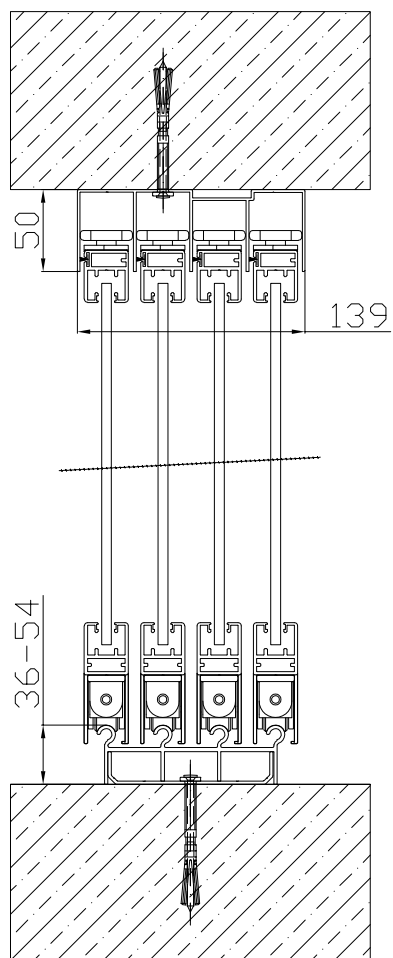


Maximální doporučený rozměr křidel:

- šířka max. 1250mm
- výška max. 2400mm



Schémata otevírání rámových přesuvných dveří - 4 kolej



Maximální doporučený rozměr křídel:

- šířka max. 1250mm
- výška max. 2400mm

