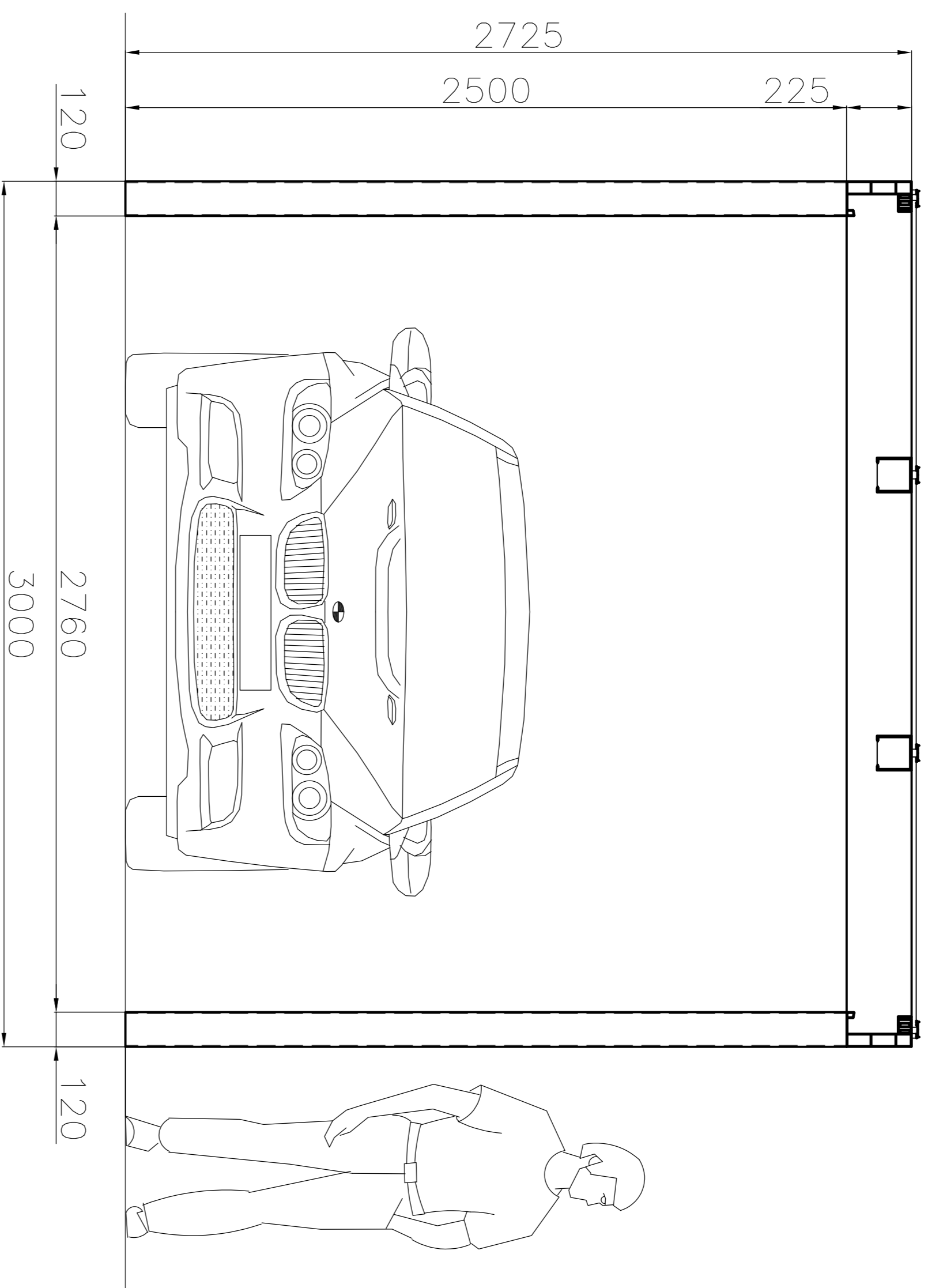


## ŠIKMÝ CARPORT - SINGLE A



### Specifikace:

Hliníková konstrukce s výplní střechy z polykarbonátu

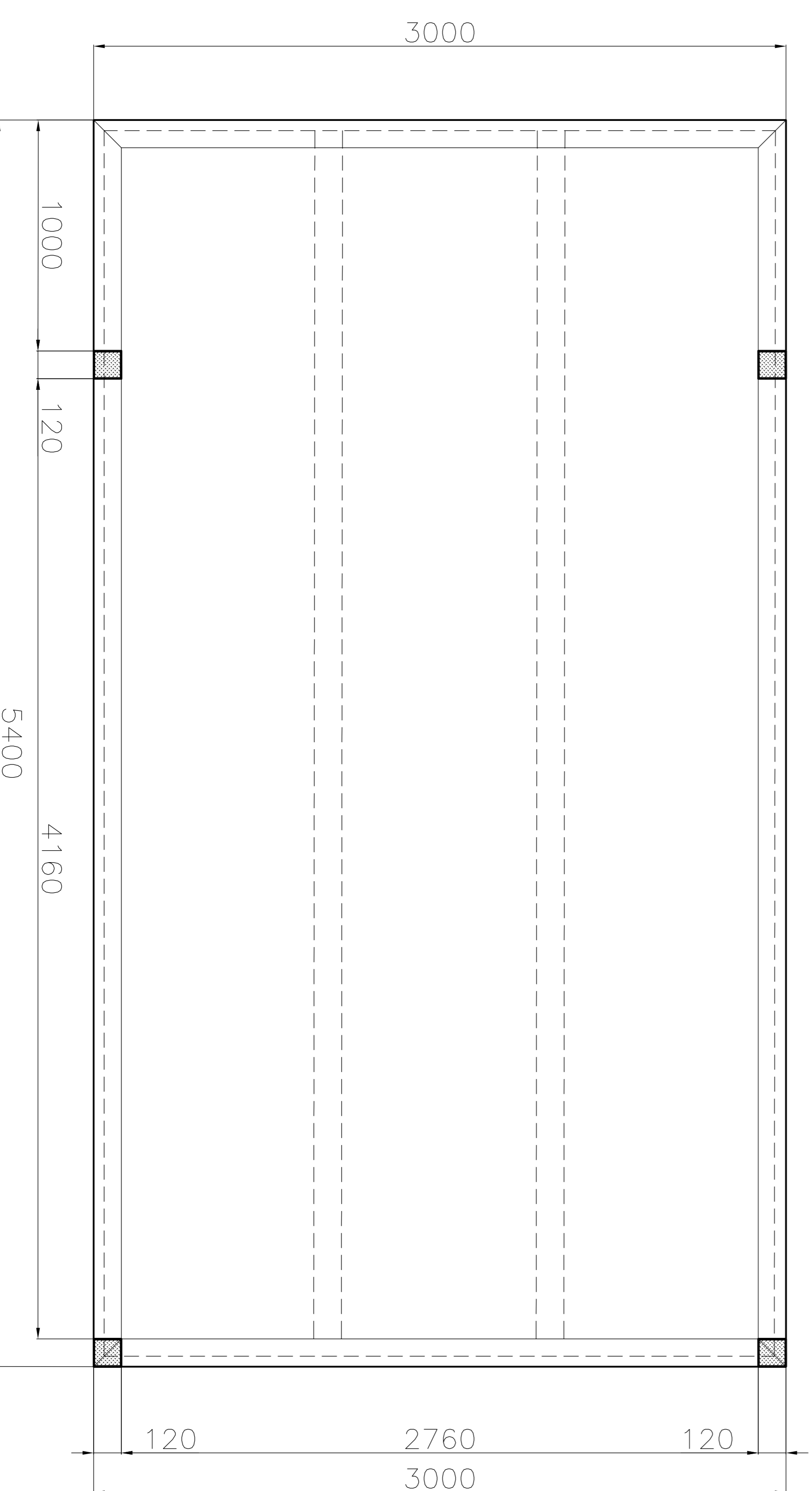
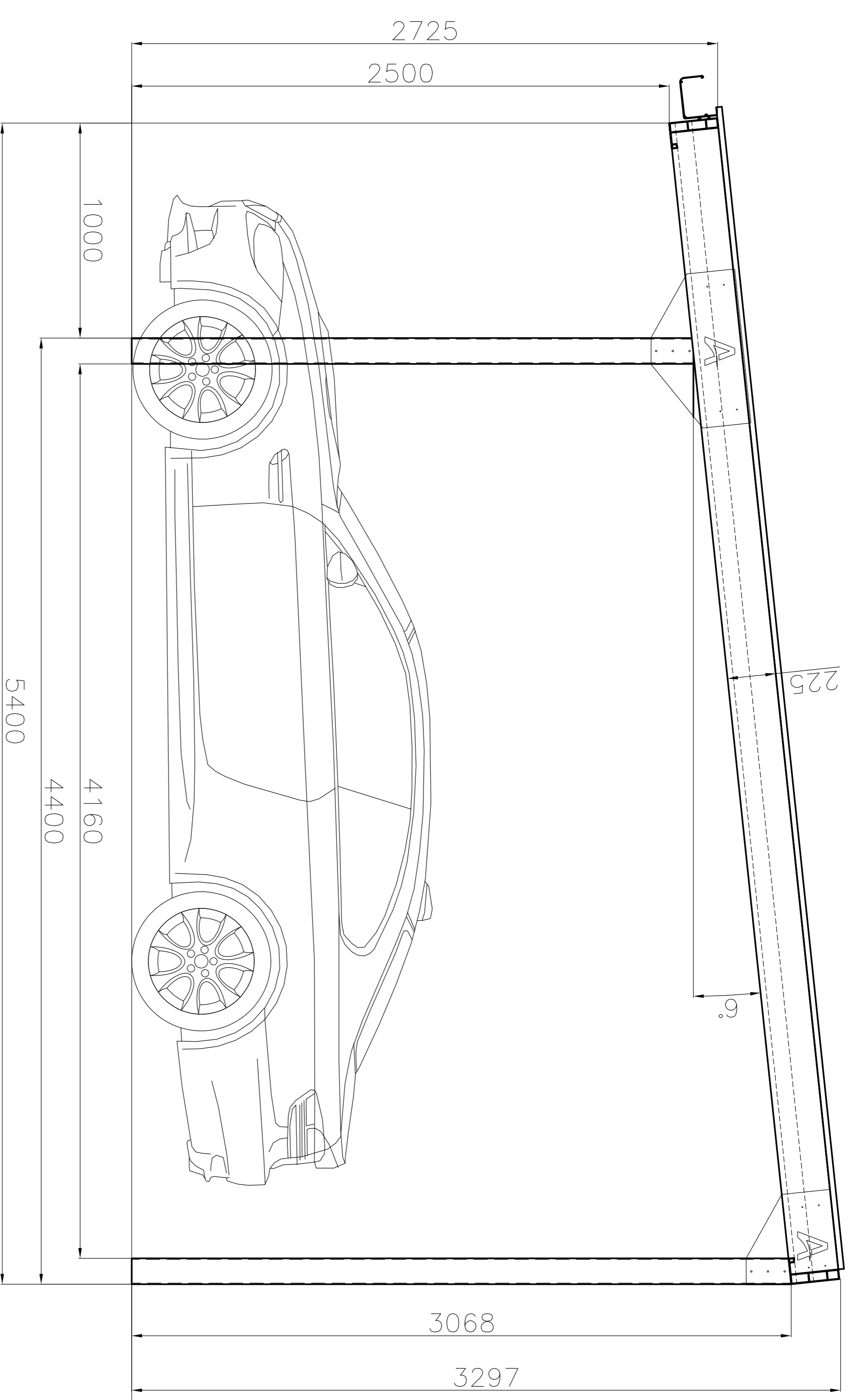
Hliníkové profily: vrchní střešní část - 225 x 120mm  
sloupy - 120 x 120 mm

Barva: prášková komaxitová - Antracit DB703

Výplň střechy: polykarbonát vícekomorový (6-komorový), tloušťka 16mm, s UV-stabilizací

Vnější rozměry: 3000x5400x3297

Vnitřní rozměry: 2760x5400x2500



<b>Celková hmotnost</b>	<b>~ kg</b>	<b>CZ</b>
Maximální zatížení - sníh	~ 270 kg/m <sup>2</sup>	x
Maximální zatížení - vítr	~ 100 km/h	x

LMIT ZAVIŽENÍ DLE NORMY EUROCODE (EC1, EC3)

**Alukov**

Member of  
**IPC**  
Team