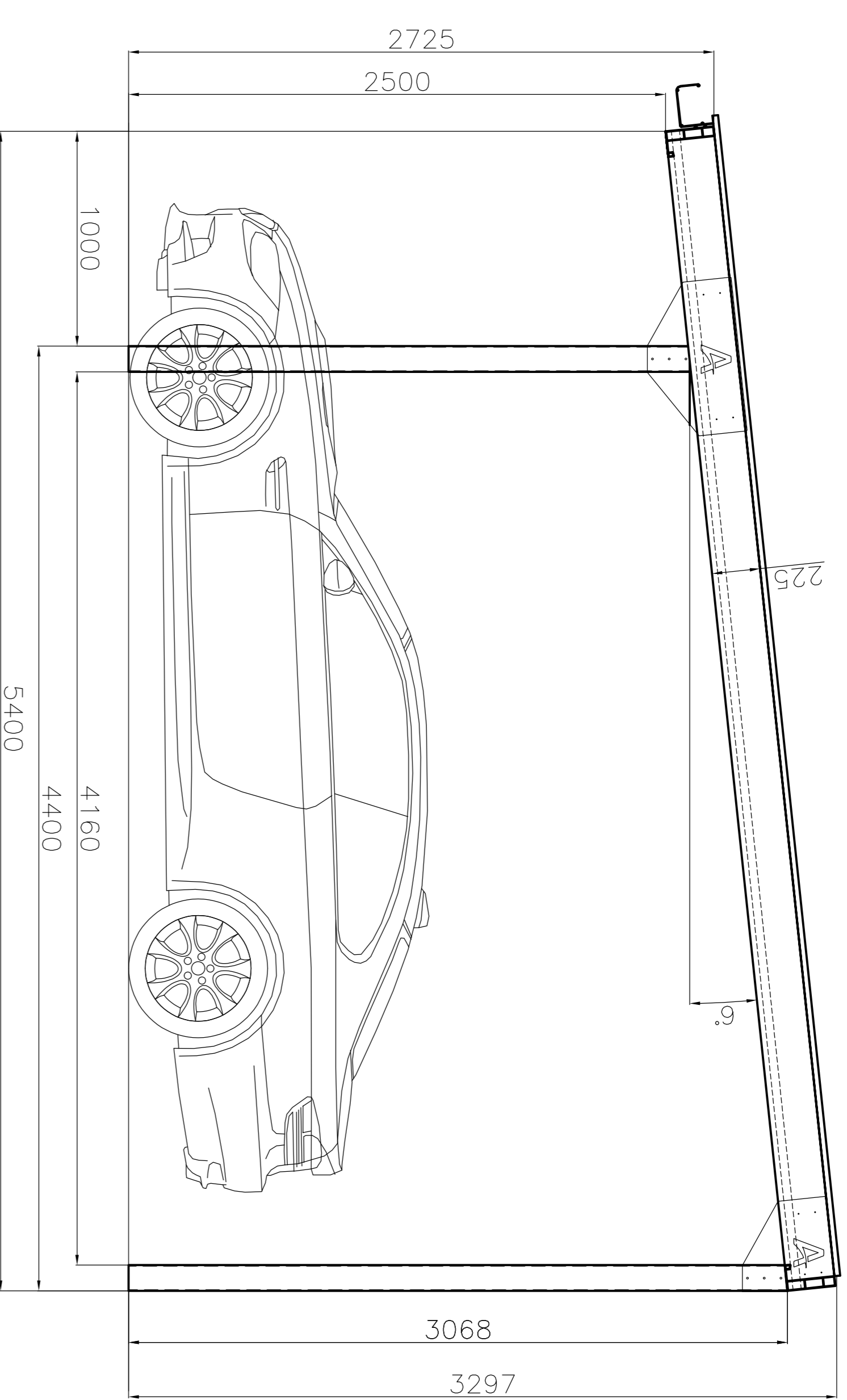
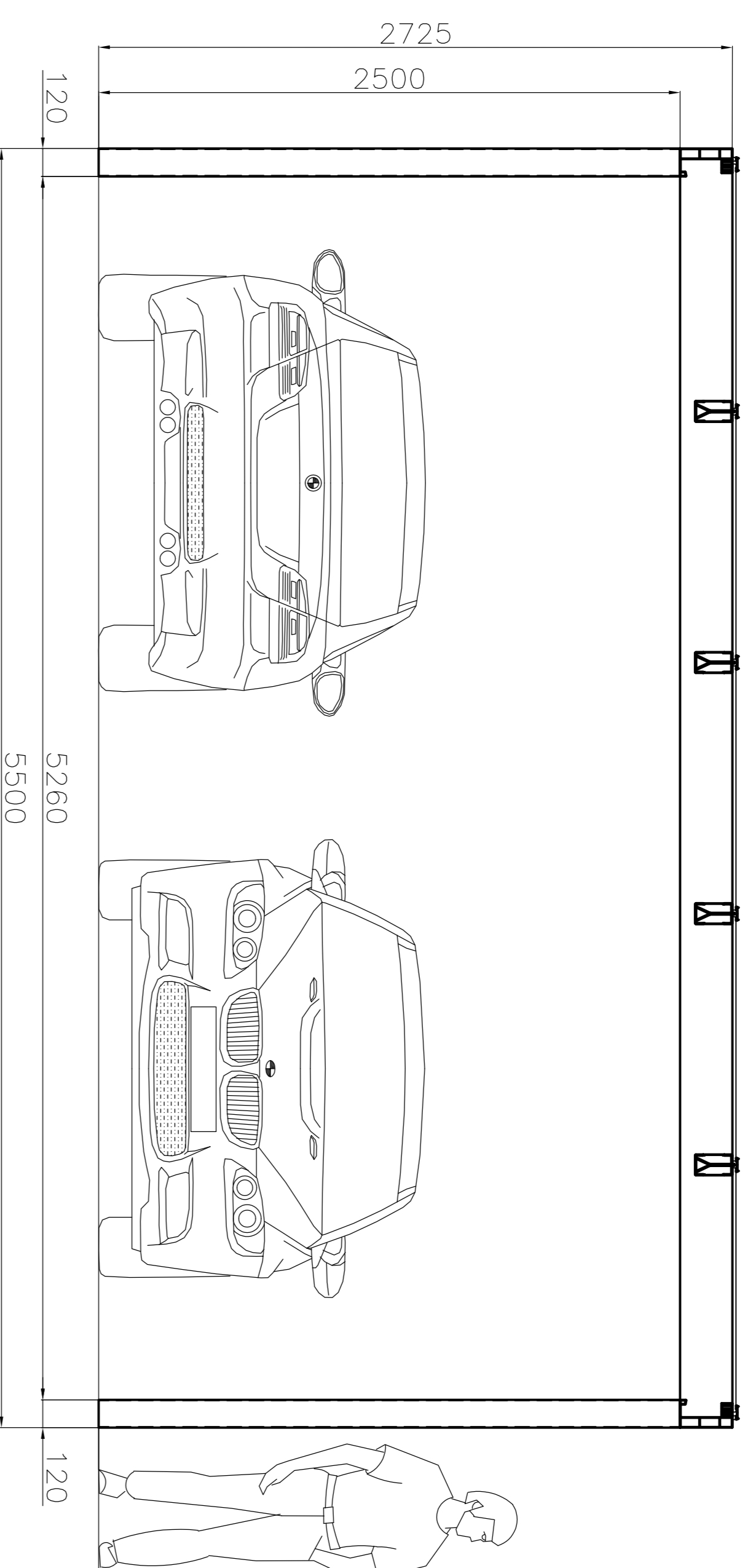


ŠIKMÝ CARPORT - DOUBLE A



Specifikace:

Hliníková konstrukce s výplní střechy z polykarbonátu

Hliníkové profily: vrchní střešní část - 225 x 120mm

sloupy - 120 x 120 mm

Barva: prášková komaxitová - Antracit DB703

Výplň střechy: polykarbonát vícekomorový (6-komorový), tloušťka 16mm, s UV-stabilizací

Vnější rozměry: 5500x5400x3297

Vnitřní rozměry: 5260x5400x2500

Celková hmotnost	~ kg	CZ
Maximální zatížení - sniž	~ 190 kg/m ²	x
Maximální zatížení - vítr	~ 100 km/h	x

LIMIT ZATÍŽENÍ/DLE NORMY EUROCODE (CZ, E9)

ALUKOV

Member of
IPC
Team

