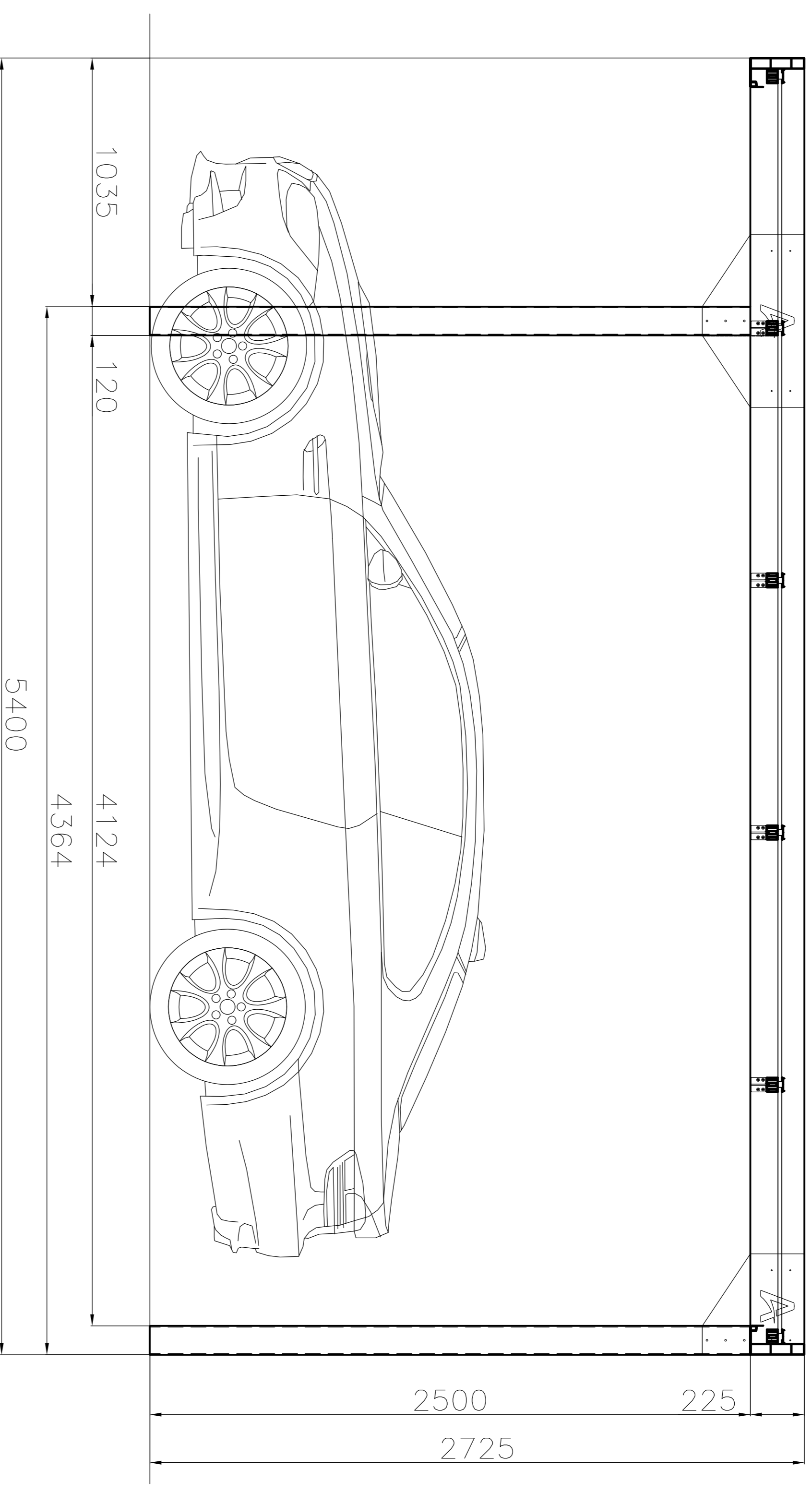
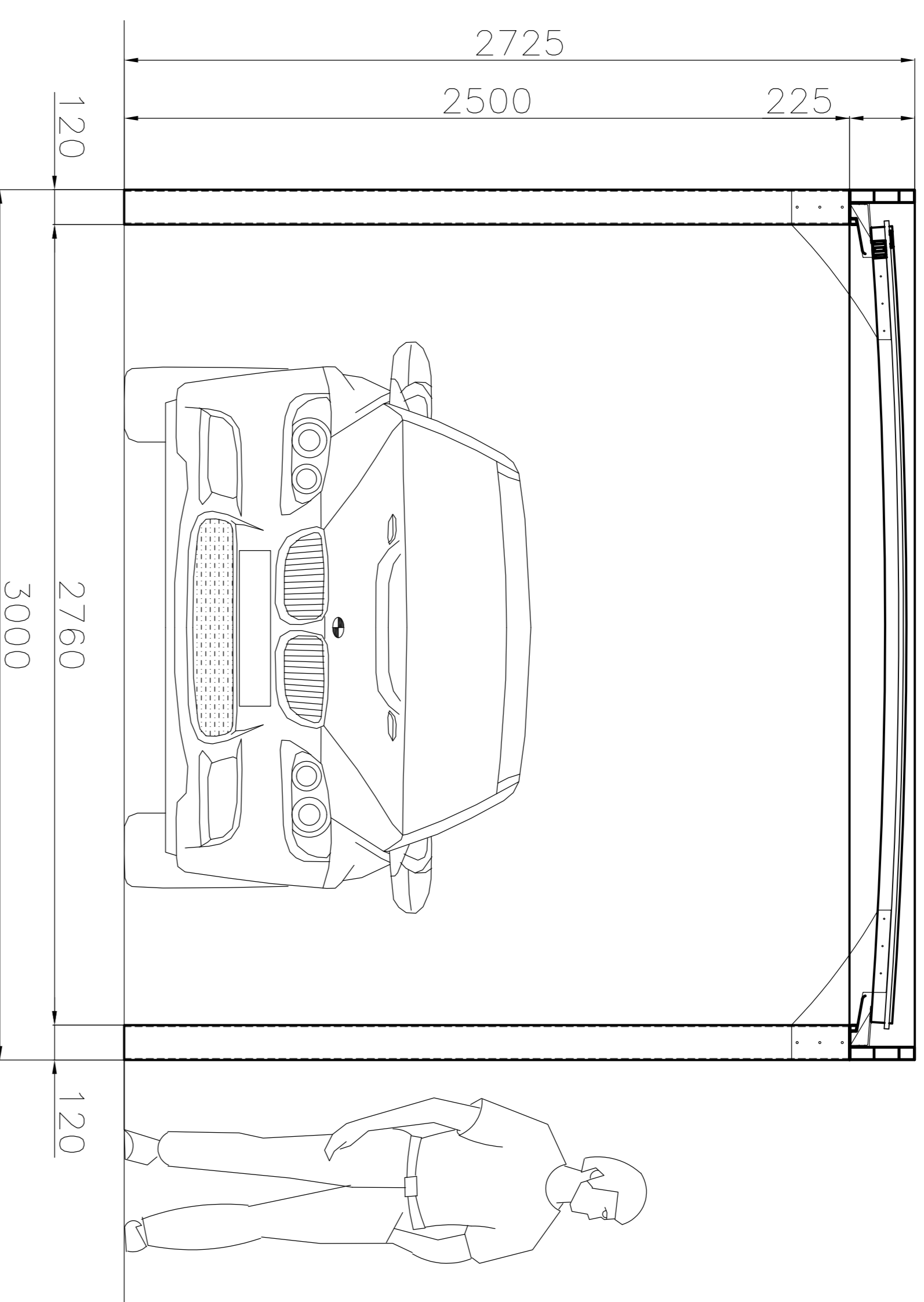


ROVNÝ CARPORT - SINGLE



Specifikace:

Hliníková konstrukce s výplní střechy z polykarbonátu

Hliníkové profily: vrchní střešní část - 225 x 120mm
 sloupy - 120 x 120 mm

Barva: prášková komaxitová - Antracit DB703

Výplň střechy: polykarbonát vícekomorový (6-komorový), tloušťka 16mm, s UV-stabilizací

Vnější rozměry: 3000x5400x2725

Vnitřní rozměry: 2760x5400x2500

Celková hmotnost	~ kg	CZ
Maximální zatížení - snh	~ 125 kg/m ²	x
Maximální zatížení - vítr	~ 100 km/h	x

LIMIT ZATÍŽENÍ DLE NORMY EN 1090 (ECL, EC9)

ALUKOV

Member of
IPC
Team

