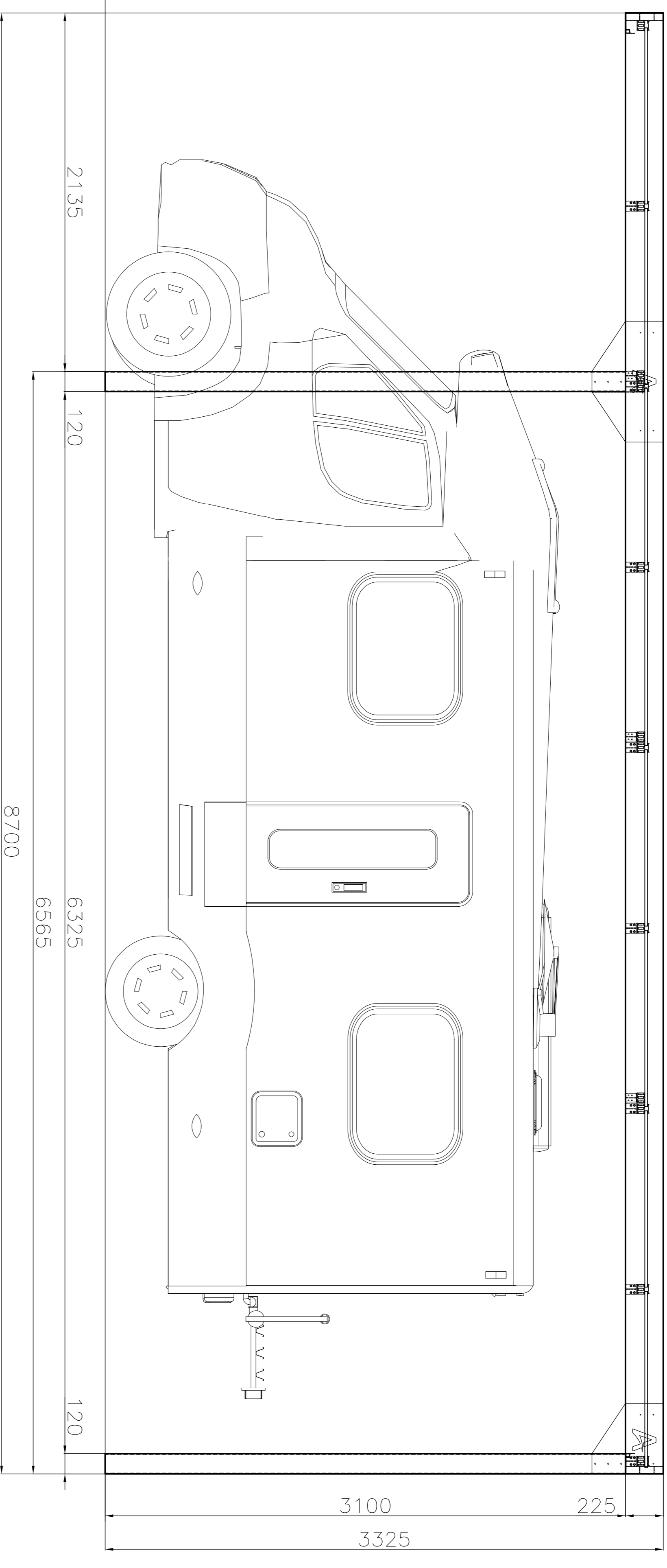
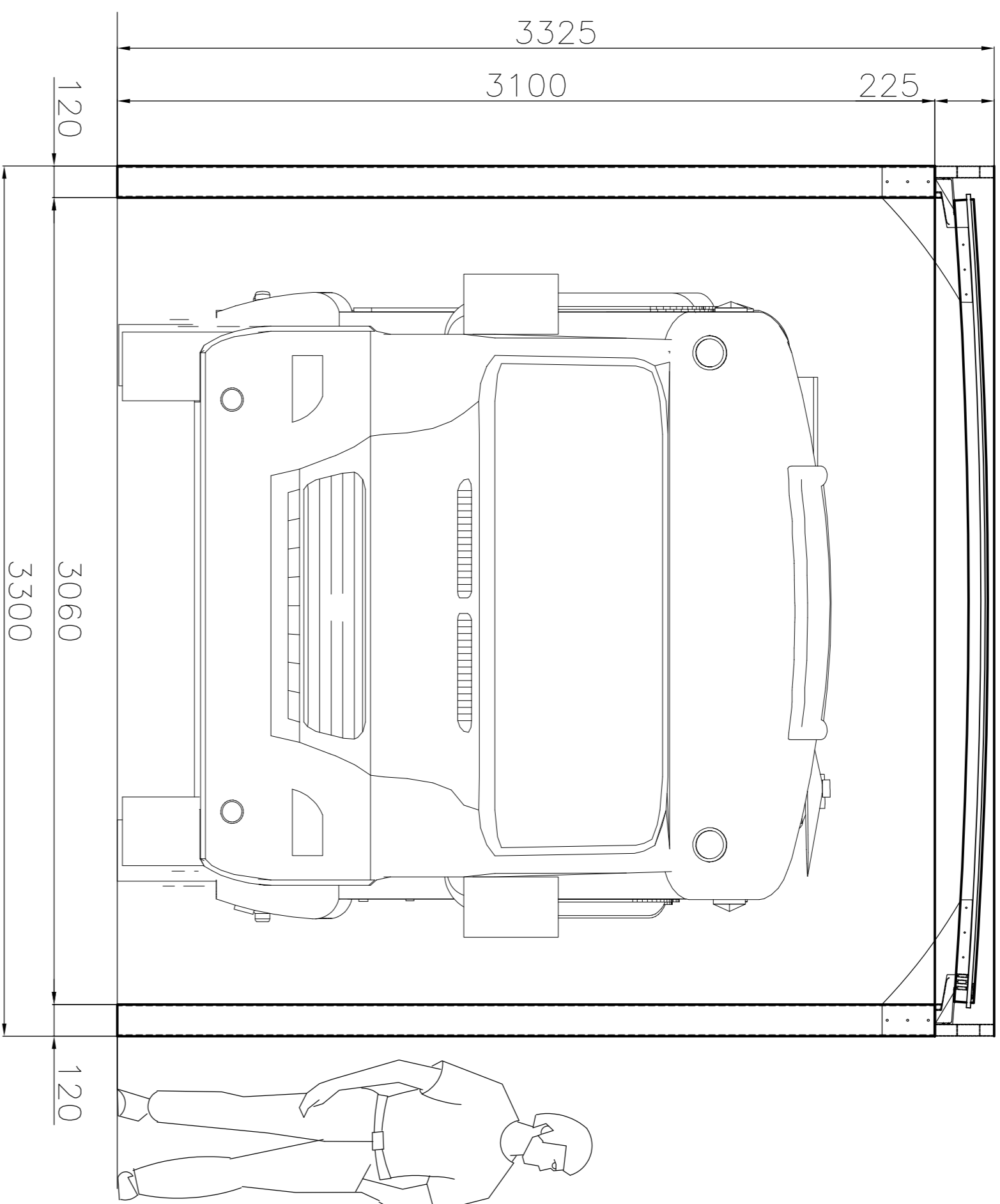


CARPORT - CAMPER XL



Specifikace:

Hliníková konstrukce s výplní střechy z polykarbonátu

Hliníkové profily: vrchní střešní část - 225 x 120mm
sloupy - 120 x 120 mm

Barva: prášková komaxitová - Antracit DB703

Výplň střechy: polykarbonát vícekomorový (6-komorový), tloušťka 16mm, s UV-stabilizací

Vnější rozměry: 3300x8700x3325

Vnitřní rozměry: 3060x8700x3100

Celková hmotnost	~ Kg	CZ
Maximální zatížení - snh	~115 kg/m ²	x
Maximální zatížení - vítr	~100 km/h	x

LIMIT ZATÍŽENÍ DLE NORMY EN1993-1-1 (CZ)

Alukov Member of IBC Team

